

VERSA

KOLBENKOMPRESSOREN

ANSAUGLEISTUNG 200-7200 L/MIN
HÖCHSTDRUCK 10-15 BAR
ANTRIEBSLEISTUNG 2,2-22 KW

Blitz[®]

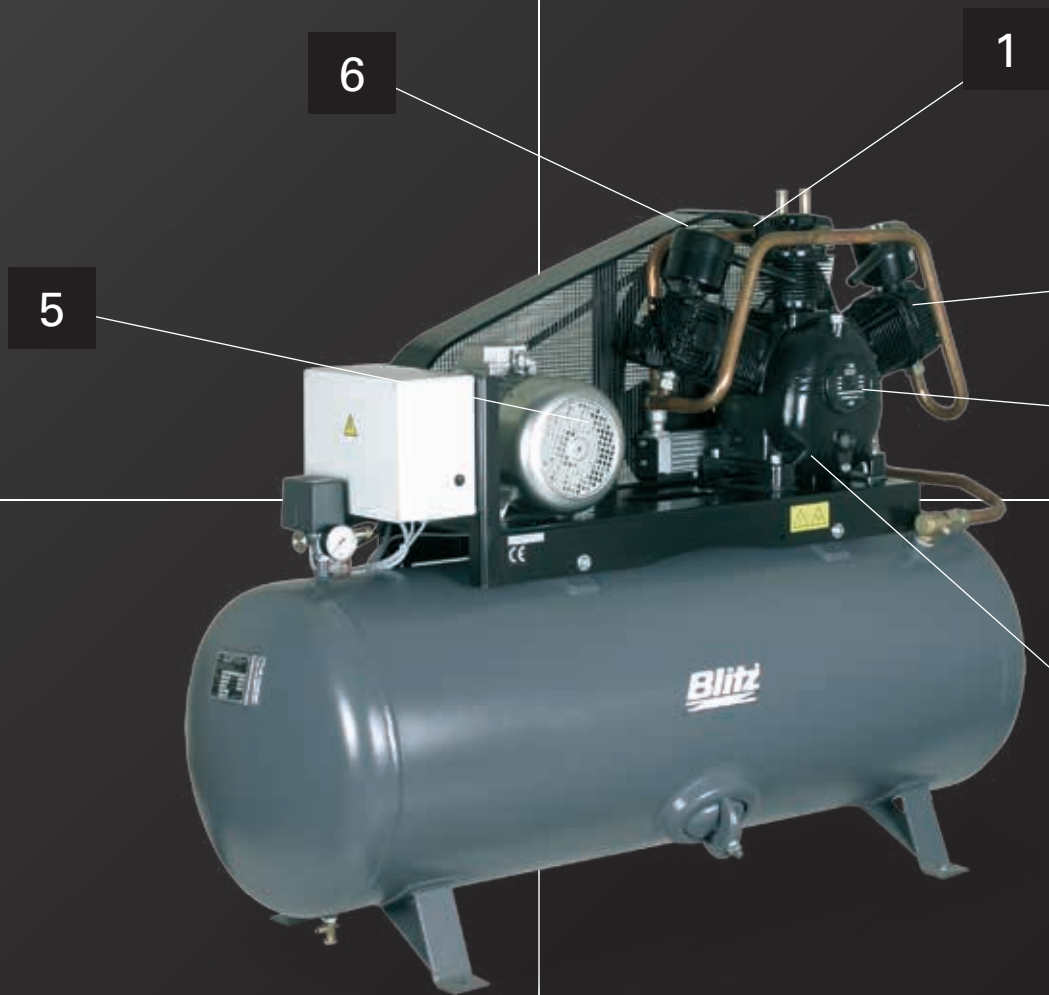


BlitzRotary.com



FEATURES

KOMPRESSOREN DER VERSA-SERIE BEGEISTERN DURCH TECHNOLOGIE IN VOLLENDUNG. TECHNOLOGIE, DIE SICHTAG FÜR TAG IM HARTEN DAUEREINSATZ BEWÄHRT. VERSA KOMPRESSOREN ZEICHNEN SICH DURCH EINEN LEISTUNGSFÄHIGEN RIEMENANTRIEB AUS. DAS GROSSE ANGEBOTSSPEKTRUM UMFASST NEBEN ÖLGESCHMIERTEN UND ÖLFREIEN AUSFÜHRUNGEN AUCH HOCH- UND NACHDRUCK-VERSIONEN.



2

3

4

■ **1. AUFWENDIGE PLATEAU-HOHNUNG DER ZYLINDER** Die spezielle Beschaffenheit der Zylinderoberfläche mit einem besonders hohen Trageanteil und definiertem Ölhaltevolumen sorgt für einen geringen Kolbenringverschleiß und minimiert den Ölverbrauch. ■ **2. WARTUNGSFREIE ZUNGENVENTILE** Einfach im Aufbau, komplex in der Leistung. Zwei Faktoren, die zu Standzeiten von bis zu 10.000 Betriebsstunden bei VERSA-Kolbenkompressoren führen. ■ **3. MEHRSTUFIGE BAUART** Sie möchten die Langlebigkeit und damit den Wert Ihres VERSA-Kolbenkompressors erhöhen? Mit der optional erhältlichen Vollverzinkung des Druckbehälters steht Ihnen diese Möglichkeit offen. ■ **4. DRUCKLUFTNACHKÜHLER** Leistungsfähige Nach- bzw. Zwischenkühler, in Kupferrohr- oder Aluwabenbauweise, sorgen bei allen VERSA-Kolbenkompressoren serienmäßig für niedrige Druckluftaustrittstemperaturen. Der Aufwand für die weitere Druckluftaufbereitung wird dadurch stark reduziert. ■ **5. ELEKTROMOTOREN NAMHAFTER HERSTELLER** VERSA Kolbenkompressoren von BLITZ werden auf hohem Qualitätsniveau gefertigt. Dies schließt die Verwendung hochwertiger, IP 54-geprüfter Elektromotoren mit ISO F-Wicklung mit ein. Für Dauerbetrieb und hohe Schalzhäufigkeit. ■ **6. FREISTEHENDE, FEINVERIPPTE GUSSZYLINDER** Diese Form der Anordnung gewährleistet eine maximale Kühloberfläche. Grundlage für äußerst niedrige Betriebstemperaturen und höchsten Wirkungsgrad. VERSA-Kolbenkompressoren können daher selbst unter extremen Einsatzbedingungen problemlos eingesetzt werden.

Ausstattungsoptionen teilweise gegen Mehrpreis.

DIE GROSSE VERSA-AUSWAHL Verschiedene Kurbelgehäuse-Baugrößen können mit insgesamt 6 unterschiedlichen Kolben- bzw. Zylindergrößen kombiniert werden.



KURBELWELLEN MIT BESONDERS GROSSEM ZAPFENDURCHMESSER Die großzügige Dimensionierung der Kurbelwellenzapfen reduziert die spezifische Belastung der Pleuellager und ermöglicht Lagerstandzeiten, welche die hohen Anforderungen im industriellen Dauereinsatz erfüllen.



IN EINER AUFSPANNUNG GEFERTIGTES KURBELGEHÄUSE Die Fertigung der Kurbelgehäuse auf modernsten computergesteuerten Bearbeitungszentren garantiert optimale Maßgenauigkeit.



NIEDRIGE DREHZAHL VERSA-Kolbenkompressoren, das bedeutet großes Hubvolumen bei kleiner Drehzahl (im Durchschnitt nur 790 U/min). Ein Garant für lange Lebensdauer, geringen Verschleiß, größtmögliche Laufruhe und hohen Wirkungsgrad.



DZ

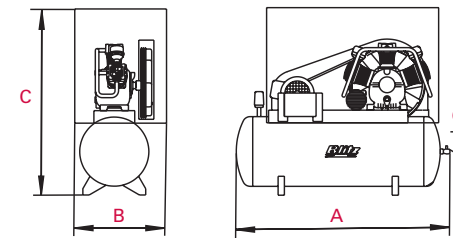
DZH

	ANSAUGLEISTUNG	400	700	1250	1900	2500	3000	3600	300	400	550	760	1000	1600	2000	2500	3000
	DRUCKBEHÄLTERINHALT	250	350	500	750	1000	1000	1000	250	250	350	500	500	750	1000	1000	1000
	HÖCHSTDRUCK	10 BAR	10 BAR	10 BAR	10 BAR	10 BAR	10 BAR	10 BAR	15 BAR	15 BAR	15 BAR	15 BAR	15 BAR	15 BAR	15 BAR	15 BAR	15 BAR
	EFF. LIEFERMENGE	340 L/MIN.	520 L/MIN.	1040 L/MIN.	1560 L/MIN.	2075 L/MIN.	2500 L/MIN.	3000 L/MIN.	245 L/MIN.	325 L/MIN.	440 L/MIN.	600 L/MIN.	790 L/MIN.	1310 L/MIN.	1610 L/MIN.	2050 L/MIN.	2400 L/MIN.
	ZYLINDERZAHL	2	3	3	4	6	6	6	2	2	3	2	3	3	4	6	6
	MOTORSTÄRKE	2,2 kW	4 kW	7,5 kW	11 kW	15 kW	18,5 kW	22 kW	2,2 kW	3 kW	4 kW	5,5 kW	7,5 kW	11 kW	15 kW	18,5 kW	22 kW
	KOMPRESSORDREHZAHL	950 U/MIN.	795 U/MIN.	775 U/MIN.	775 U/MIN.	775 U/MIN.	745 U/MIN.	895 U/MIN.	1295 U/MIN.	950 U/MIN.	650 U/MIN.	930 U/MIN.	620 U/MIN.	990 U/MIN.	825 U/MIN.	775 U/MIN.	930 U/MIN.
A	LÄNGE OHNE SCHALLHAUBE	1650 MM	1850 MM	2150 MM	2350 MM	2350 MM	2350 MM	2350 MM	1650 MM	1650 MM	1850 MM	2150 MM	2150 MM	2350 MM	2350 MM	2350 MM	2350 MM
B	BREITE OHNE SCHALLHAUBE	680 MM	680 MM	780 MM	780 MM	950 MM	950 MM	950 MM	680 MM	680 MM	680 MM	780 MM	780 MM	780 MM	950 MM	950 MM	950 MM
C	HÖHE OHNE SCHALLHAUBE	1100 MM	1250 MM	1380 MM	1600 MM	1680 MM	1680 MM	1680 MM	1100 MM	1100 MM	1250 MM	1380 MM	1380 MM	1600 MM	1680 MM	1680 MM	1680 MM
	SCHALL OHNE SCHALLHAUBE	72 dB	73 dB	76 dB	77 dB	78 dB	77 dB	79 dB	72 dB	73 dB	73 dB	75 dB	75 dB	78 dB	78 dB	79 dB	82 dB
	GEWICHT OHNE SCHALLHAUBE	194 KG	250 KG	350 KG	550 KG	740 KG	780 KG	830 KG	204 KG	216 KG	290 KG	350 KG	370 KG	540 KG	710 KG	790 KG	880 KG
A	LÄNGE MIT SCHALLHAUBE	1650 MM	1850 MM	2150 MM	2350 MM	2350 MM	2350 MM	2350 MM	1650 MM	1650 MM	1850 MM	2150 MM	2150 MM	2350 MM	2350 MM	2350 MM	2350 MM
B	BREITE MIT SCHALLHAUBE	680 MM	680 MM	780 MM	780 MM	980 MM	980 MM	980 MM	680 MM	680 MM	680 MM	780 MM	780 MM	780 MM	980 MM	980 MM	980 MM
C	HÖHE MIT SCHALLHAUBE	1450 MM	1600 MM	1870 MM	2250 MM	2380 MM	2380 MM	2380 MM	1450 MM	1550 MM	1600 MM	1870 MM	1870 MM	2280 MM	2380 MM	2380 MM	2380 MM
	SCHALL MIT SCHALLHAUBE	68 dB	68 dB	71 dB	72 dB	72 dB	72 dB	74 dB	68 dB	68 dB	68 dB	69 dB	69 dB	73 dB	73 dB	74 dB	77 dB
	GEWICHT MIT SCHALLHAUBE	280 KG	380 KG	580 KG	800 KG	990 KG	1030 KG	1080 KG	276 KG	326 KG	460 KG	575 KG	620 KG	760 KG	960 KG	1050 KG	1120 KG

Die kompakte Bauweise der VERSA-Kolbenkompressoren auf liegendem Druckbehälter führt zu einem hohen Maß an Wartungsfreundlichkeit. Alle Baugruppen liegen gut zugänglich direkt auf dem Druckbehälter. Das breite Spektrum an Kesselgrößen von 250 bis 1500 Litern erfüllt zudem die Anforderungen nahezu jeder Anwendungsum-

gebung. Unser Tip: Entscheiden Sie sich für den größeren Druckbehälter. Reduzieren Sie dadurch die Schalthäufigkeit des Kompressors und erhöhen Sie die Reserven bei kurzzeitigen Spitzen im Druckluftbedarf.

DZ/DZH Kompakt und wartungsfreundlich auf liegendem Druckbehälter.



DZ/DZH



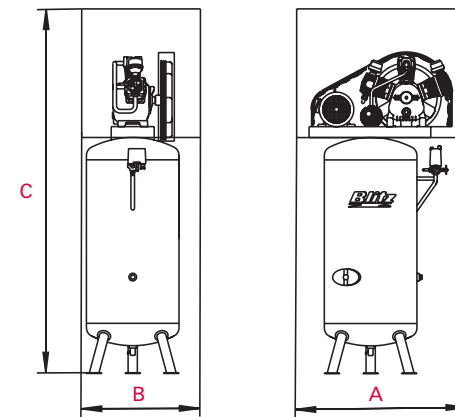
DZS

DZHS

	400	700	1250	300	400	550	760	1000
ANSAUGLEISTUNG	250	350	500	250	250	350	500	500
DRUCKBEHÄLTERINHALT	10 BAR	10 BAR	10 BAR	15 BAR	15 BAR	15 BAR	15 BAR	15 BAR
HÖCHSTDRUCK	340 L/MIN.	520 L/MIN.	1040 L/MIN.	245 L/MIN.	325 L/MIN.	440 L/MIN.	600 L/MIN.	790 L/MIN.
EFF. LIEFERMENGE	2	3	3	2	2	3	2	3
ZYLINDERZAHL	2,2 kW	4 kW	7,5 kW	2,2 kW	3,0 kW	4 kW	5,5 kW	7,5 kW
MOTORSTÄRKE	950 U/MIN.	795 U/MIN.	775 U/MIN.	1295 U/MIN.	950 U/MIN.	650 U/MIN.	930 U/MIN.	620 U/MIN.
KOMPRESSORDREHZAHL	750 MM	1000 MM	1100 MM	750 MM	1000 MM	1000 MM	1000 MM	1000 MM
A LÄNGE OHNE SCHALLHAUBE	600 MM	600 MM	700 MM	650 MM	700 MM	700 MM	700 MM	700 MM
B BREITE OHNE SCHALLHAUBE	1700 MM	2100 MM	2600 MM	1800 MM	1800 MM	2200 MM	2500 MM	2600 MM
C HÖHE OHNE SCHALLHAUBE	73 dB	74 dB	77 dB	72 dB	73 dB	74 dB	76 dB	77 dB
SCHALL OHNE SCHALLHAUBE	230 KG	255 KG	465 KG	195 KG	230 KG	310 KG	390 KG	430 KG
GEWICHT OHNE SCHALLHAUBE	1100 MM	1100 MM		1100 MM	1100 MM	1100 MM		
A LÄNGE MIT SCHALLHAUBE	680 MM	680 MM		680 MM	750 MM	750 MM		
B BREITE MIT SCHALLHAUBE	1950 MM	2450 MM		1950 MM	1950 MM	2450 MM		
C HÖHE MIT SCHALLHAUBE	68 dB	69 dB		68 dB	68 dB	69 dB		
SCHALL MIT SCHALLHAUBE	285 KG	310 KG		250 KG	285 KG	360 KG		
GEWICHT MIT SCHALLHAUBE								

Platzsparend – Für alle Druckluftanwender, die bei minimalem Platzbedarf auf große Leistung nicht verzichten möchten. Übrigens, der Inhalt der Druckbehälter ist bei allen VERSA-Kolbenkompressoren exakt auf die jeweilige Liefermenge des Aggregats abgestimmt.

DZS/DZHS Das Leistungspaket auf stehendem Druckbehälter.



DZS/DZHS



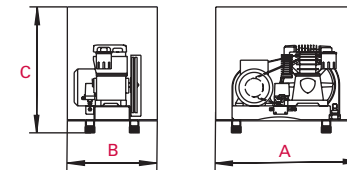
GZ

GZH

	400	700	1250	1900	2500	3000	3600	300	400	550	760	1000	1600	2000	2500	3000	
ANSAUGLEISTUNG																	
HÖCHSTDRUCK	10 BAR	10 BAR	10 BAR	10 BAR	10 BAR	10 BAR	10 BAR	15 BAR	15 BAR	15 BAR	15 BAR	15 BAR	15 BAR	15 BAR	15 BAR	15 BAR	15 BAR
EFF. LIEFERMENGE	340 L/MIN.	520 L/MIN.	1040 L/MIN.	1560 L/MIN.	2075 L/MIN.	2500 L/MIN.	3000 L/MIN.	245 L/MIN.	325 L/MIN.	440 L/MIN.	600 L/MIN.	830 L/MIN.	1310 L/MIN.	1610 L/MIN.	2050 L/MIN.	2400 L/MIN.	
ZYLINDERZAHL	2	3	3	4	6	6	6	2	2	3	2	3	3	4	6	6	
MOTORSTÄRKE	2,2 kW	4 kW	7,5 kW	11 kW	15 kW	18,5 kW	22 kW	2,2 kW	3 kW	4 kW	5,5 kW	7,5 kW	11 kW	15 kW	18,5 kW	22 kW	
KOMPRESSORDREHZAHL	950 U/MIN.	795 U/MIN.	775 U/MIN.	775 U/MIN.	775 U/MIN.	745 U/MIN.	895 U/MIN.	1295 U/MIN.	950 U/MIN.	650 U/MIN.	930 U/MIN.	620 U/MIN.	990 U/MIN.	825 U/MIN.	775 U/MIN.	930 U/MIN.	
A LÄNGE OHNE SCHALLHAUBE	1050 MM	1050 MM	1500 MM	1500 MM	1500 MM	1500 MM	1500 MM	850 MM	1050 MM	1050 MM	1500 MM	1500 MM	1500 MM	1500 MM	1500 MM	1500 MM	1500 MM
B BREITE OHNE SCHALLHAUBE	480 MM	480 MM	700 MM	700 MM	700 MM	700 MM	700 MM	480 MM	480 MM	480 MM	650 MM	700 MM	700 MM	700 MM	700 MM	700 MM	700 MM
C HÖHE OHNE SCHALLHAUBE	680 MM	680 MM	780 MM	780 MM	780 MM	780 MM	780 MM	550 MM	680 MM	680 MM	750 MM	780 MM	780 MM	780 MM	780 MM	780 MM	780 MM
SCHALL OHNE SCHALLHAUBE	73 dB	74 dB	74 dB	78 dB	78 dB	78 dB	79 dB	72 dB	73 dB	74 dB	75 dB	76 dB	79 dB	78 dB	78 dB	82 dB	
GEWICHT OHNE SCHALLHAUBE	70 KG	110 KG	185 KG	290 KG	380 KG	410 KG	460 KG	63 KG	98 KG	133 KG	150 KG	215 KG	245 KG	325 KG	410 KG	475 KG	
A LÄNGE MIT SCHALLHAUBE	1100 MM	1100 MM	1560 MM	1710 MM	1710 MM	1710 MM	1710 MM	900 MM	1100 MM	1100 MM	1560 MM	1560 MM	1560 MM	1710 MM	1710 MM	1710 MM	1710 MM
B BREITE MIT SCHALLHAUBE	720 MM	720 MM	750 MM	940 MM	940 MM	940 MM	940 MM	600 MM	720 MM	720 MM	750 MM	750 MM	750 MM	940 MM	940 MM	940 MM	940 MM
C HÖHE MIT SCHALLHAUBE	920 MM	920 MM	1270 MM	1350 MM	1350 MM	1350 MM	1350 MM	790 MM	920 MM	920 MM	1270 MM	1270 MM	1270 MM	1350 MM	1350 MM	1350 MM	1350 MM
SCHALL MIT SCHALLHAUBE	68 dB	69 dB	69 dB	72 dB	73 dB	73 dB	74 dB	68 dB	68 dB	69 dB	70 dB	71 dB	74 dB	74 dB	74 dB	77 dB	
GEWICHT MIT SCHALLHAUBE	190 KG	220 KG	440 KG	510 KG	605 KG	635 KG	680 KG	131 KG	190 KG	220 KG	425 KG	440 KG	485 KG	540 KG	635 KG	680 KG	

Modular – Wünschen Sie eine maßgeschneiderte Druckluftanlage? Oder soll Ihr bestehender Kompressor dem aktuellen Bedarf angepaßt werden? Individuelle Lösungen erfordern individuelle Produkte. Die modularen VERSA-Grundplattenanlagen bieten hierfür die besten Voraussetzungen.

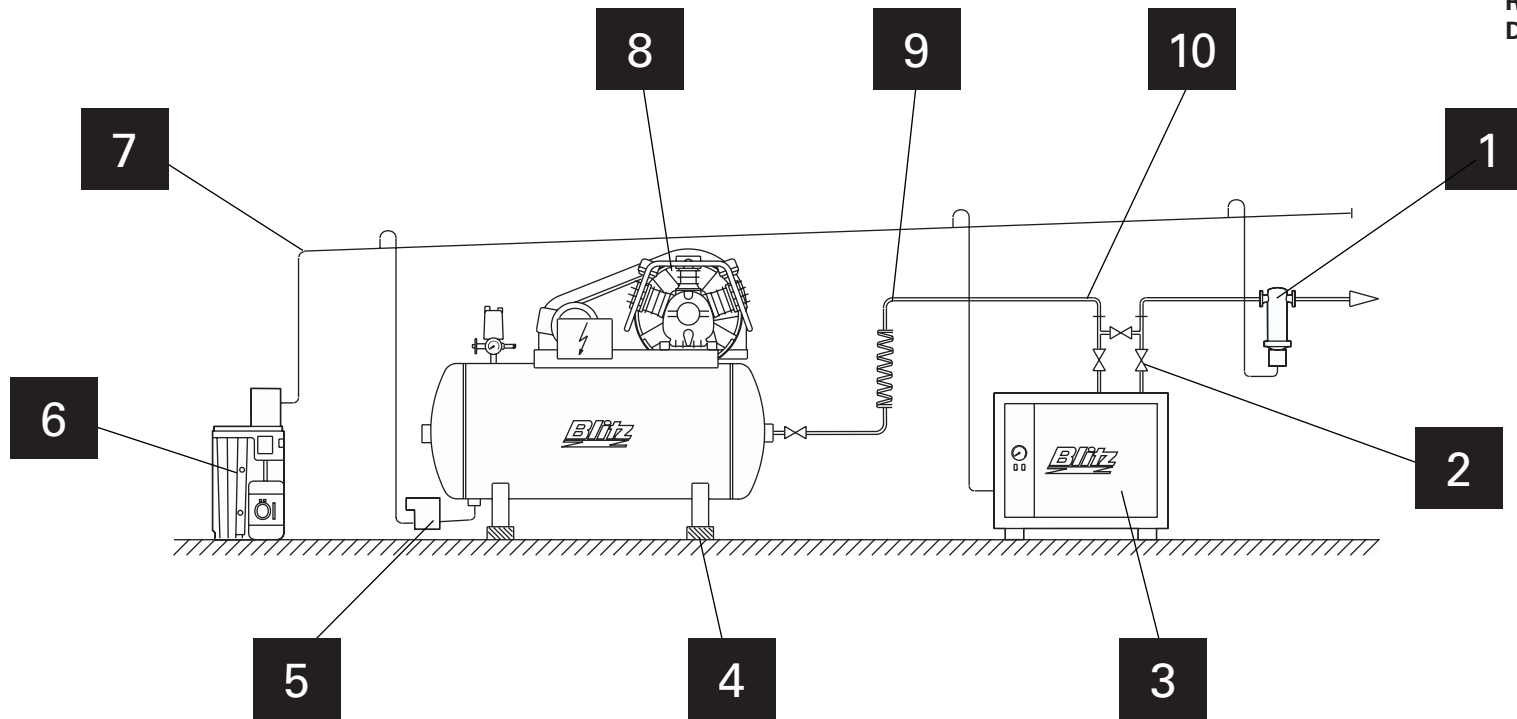
GZ/GZH Für den modularen Aufbau mit separatem Druckbehälter, oder zur Erweiterung bestehender Anlagen.



GZ/GZH



- 1. FILTER ■ 2. VENTILE, ARMATUREN ■
- 3. KÄLTETROCKNER ■ 4. SCHWINGMETALLAGER ■ 5. AUTOMATISCHER KONDENSATABLEITER ■ 6. ÖL-WASSER-TRENNER ■ 7. KONDENSATLEITUNG ■ 8. KOMPRESSORENÖL ■ 9. FLEXIBLER SCHLAUCH ■ 10. DRUCKLUFTNETZ



KÄLTETROCKNER Zur wirksamen Aufbereitung der Druckluft. Trockene Druckluft ohne korrosive Wasseranteile ist die Grundlage für eine wirtschaftliche Druckluftstation.



FILTER Befreit die Druckluft wirksam von Feststoffpartikeln. Unterschiedliche Filterkombinationen erlauben den Einsatz des Kompressors in verschiedenen Anwendungsumgebungen.



ÖL-WASSER-TRENNER Die kostengünstige Aufbereitung von Kondensat. Nur die Ölanteile müssen entsorgt werden, das Wasser kann in die Kanalisation.



KONDENSATABLEITER In elektronischer, niveaugeregelter Ausführung zur vollautomatischen Entwässerung von Druckluftbehältern.





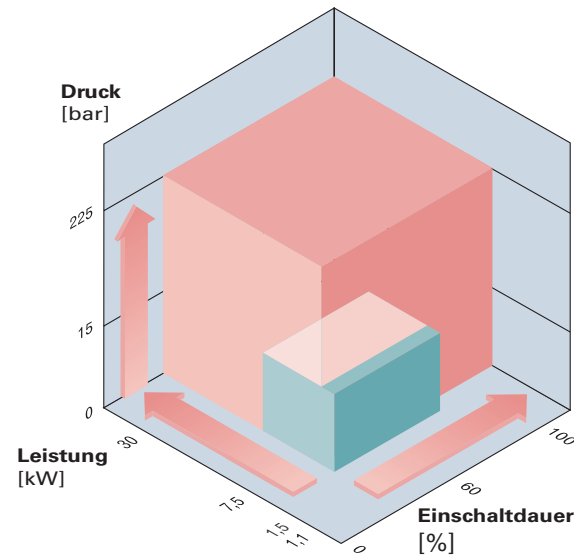
Der Hochleistungskompressor mit besonderem Wirkungsgrad

und langer Lebensdauer – speziell für höchste industrielle Beanspruchung, konzipiert für 100% Einschaltdauer. Das breite Einsatzspektrum der VERSA/VARIS-Kolbenkompressoren begründet die große Produktvielfalt. VERSA-Kolbenkompressoren von BLITZ gibt es auch in ölfreier Ausführung sowie als Hochdruck- und Nachdruckkompressor.



Der leistungsfähige Kompressor für Druckluftanwender mit hohen Ansprüchen und täglichem Einsatzbedarf.

TWIN-Kolbenkompressoren sind in ölgeschmierter und ölfreier Ausführung erhältlich.



BlitzRotary GmbH
Hüfinger Straße 55
D-78199 Bräunlingen
Telefon +49.771.9233.0
Telefax +49.771.9233.99
info@blitzrotary.com
www.blitzrotary.com

